

DATASHEET

ECOHEAT AIR-W 100+130



TECHNISCHE DATA

ECOHEAT AIR-W 100+130

WERKT OP (VENTILATIE)LUCHT

ANTI-LEGIONELLA PROGRAMMA

100% PRODUCTIE IN EU

De EcoHeat AIR-W is een warmtepompboiler voor de productie van warm tapwater.

De warmtepomp onttrekt warmte uit (ventilatie)lucht en brengt deze over naar het water in de boiler.



MODEL		AIR-W 100	AIR-W 130
Capaciteit Boiler	L	100	130
Maximale Werkdruk Boiler	Bar		6
Type Koudemiddel	-		R134A
Hoeveelheid Koudemiddel	g		750
Gewicht	Kg		78
Maximale Geluidsvermogen	dB		55
Maximale Geluidsdruk	dB		39

LUCHTGEGEVENS

Luchtstroom	m ³ / u	200
Maximale Drukval	Pa	50

ELEKTRISCH VERWARMINGSELEMENT

Vermogen	W	1.500
Max. Opgenomen Vermogen	W	1.800
Max. Water Temperatuur	°C	70

WARMTEPOMP		AIR-W 100	AIR-W 130
Verwarmingcapaciteit	W	700 - 1200	
Opgenomen Vermogen	W	180 - 300	
Energieklasse	-	A+	
Tapklasse	-	M	
COP	-	3,9 - 4,0	
Max. Water Temperatuur	°C	55	

AANSLUITINGEN

Voeding	V/ph/Hz	230/1/50
Maximale Stroom	A	12,0
Ingang / Uitgang Boiler	Inch	3/4
Luchtkanaal Aansluiting	mm	160

AFMETINGEN

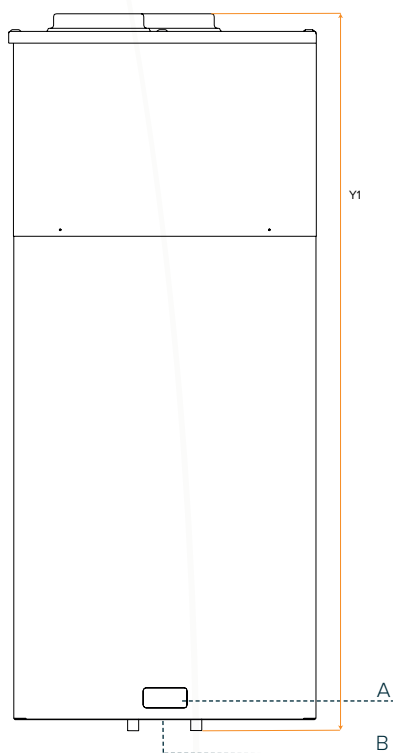
ECOHEAT AIR-W 100+130

RVS 2205 BOILER

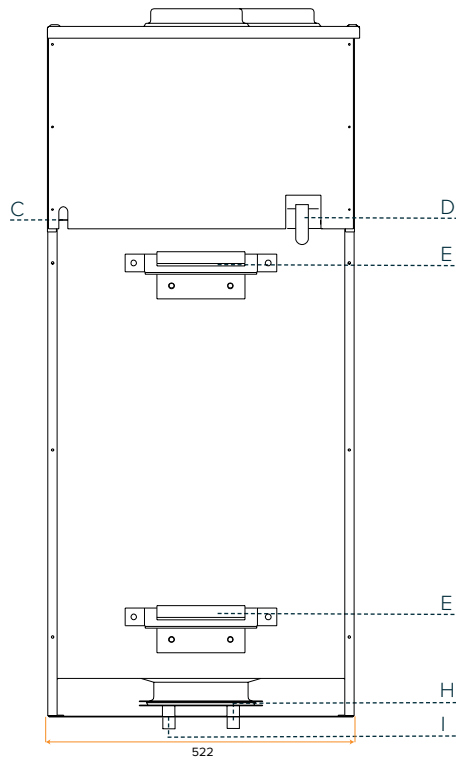
HANGEND PLAATSEN

SMART GRID + WIFI READY

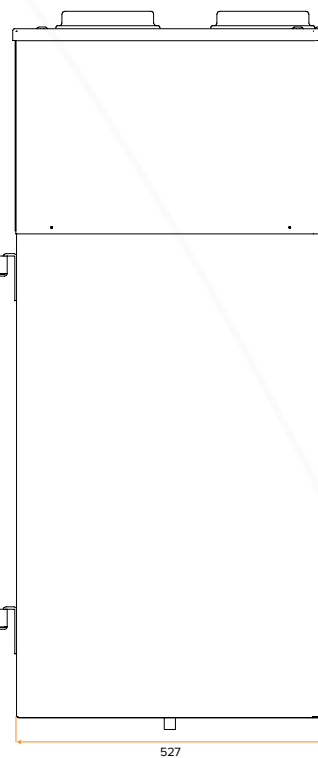
VOORAANZICHT



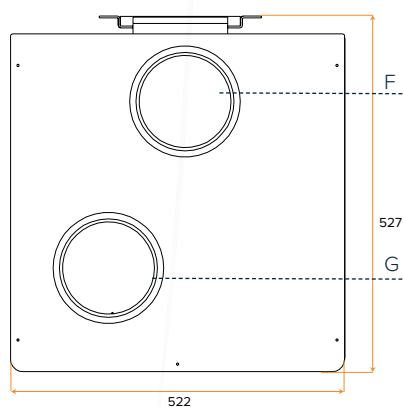
ACHTERAANZICHT



ZIJAAANZICHT



BOVENAANZICHT



AFMETINGEN

		AIR-W 100	AIR-W 130
Breedte	mm	522	522
Diepte	mm	527	527
Y1	mm	1075	1200

AANSLUITINGEN

LEGENDA TECHNISCH

A. Bedieningspaneel	-	-
B. Elektrisch Verwarmingselement	Inch	1, 1/2
C. Voeding	-	-
D. Condens Afvoer	Inch	1/2
E. Bevestiging	-	-
F. Lucht Uitvoer	mm	160
G. Lucht Invoer	mm	160

LEGENDA HYDRAULISCH

H. Sanitair Water Uit	Inch	3/4
I. Sanitair Water In	Inch	3/4

DEZE INFORMATIE WORDT U AANGEBODEN DOOR:

DTE-Europe

Duurzame Techniek en Energie

DTE-EUROPE B.V.

+31 (0)229 220 011

INFO@DTE-EUROPE.COM

WWW.DTE-EUROPE.COM

BRAKEN 59 | 1713 GC | OBDAM



SPECIALIST IN STIL EN DUURZAAM VERWARMEN

WWW.CLIMER-BENELUX.COM